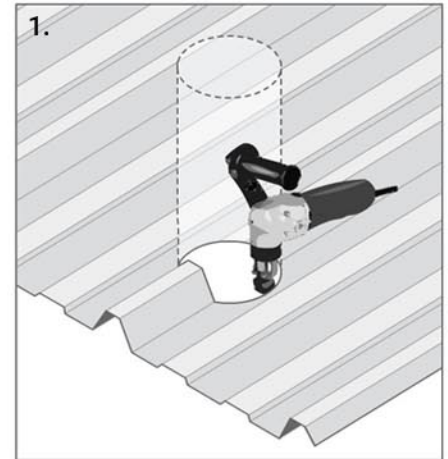
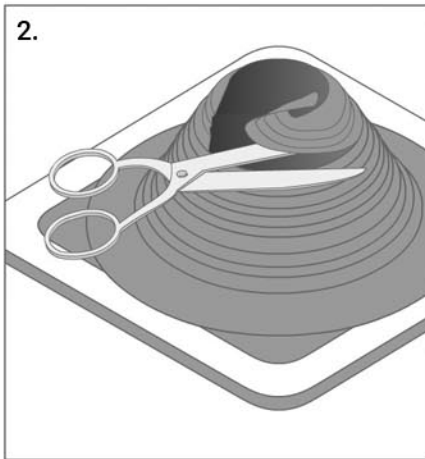


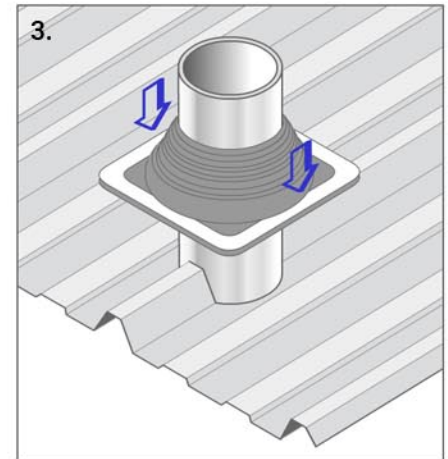
1. Achten Sie vor Beginn der Montage darauf, dass Sie eine Stelle suchen, die den Regenwasserabfluss nicht behindert. Vergewissern Sie sich, dass die gedachte Position optimal zum Einsatz der Manschette ist, bevor Sie mit den Schneidarbeiten beginnen. Für das Zuschneiden der Profile ist es wichtig, nur Werkzeuge zu benutzen, bei denen keine Hitzeentwicklung bzw. Funkenflug stattfindet, da ansonsten die Verzinkung der Schnittkante beschädigt wird. Hierfür geeignet sind Elektro-Knabber, Handkreissäge oder Stichsäge.



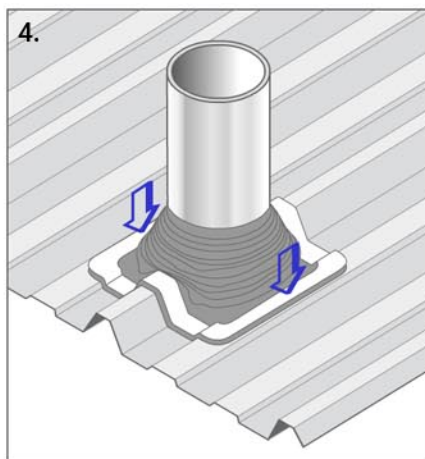
2. Beim Zuschneiden der Manschette sollte mit einem Messer oder einem Cutter ein gerader Schnitt durchgeführt werden, der etwas kleiner ist als das zu umschließende Rohr. Achten Sie darauf, dass der Schnitt nicht zackenförmig ist, da ansonsten Risse entstehen könnten welche die Rohrmanschette beschädigen und zu Undichtigkeiten führen könnten.



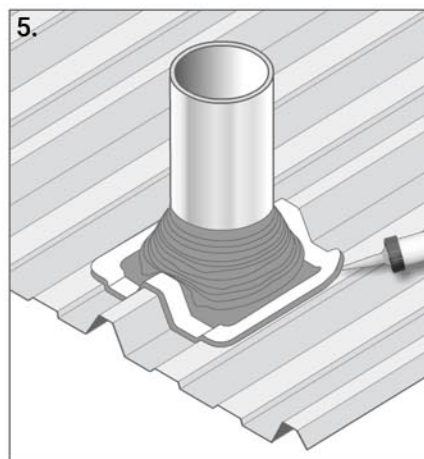
3. Besprühen Sie die Innenseite der Manschette mit Wasser, um diese leichter über das Rohr streifen zu können. Sollte dies nicht funktionieren, können Sie auch ein handelsübliches Spülmittel in das Wasser geben.



4. Verformen Sie durch Druck den Aluminiumrand der Manschette und passen diesen an das Profil des Trapezbleches an.

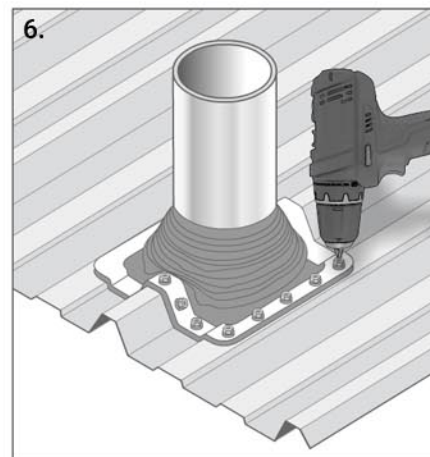
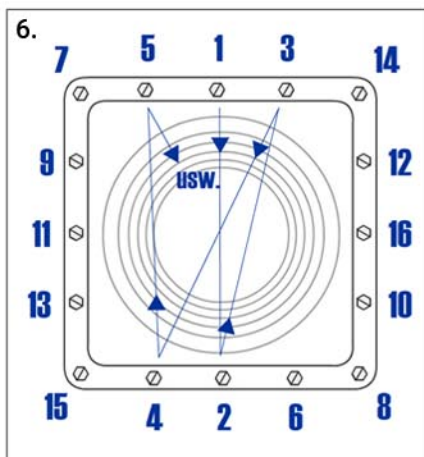


5. Tragen Sie nun einen Streifen Silikon auf die Unterkante des Kautschukfußes auf, damit auch der Übergang zum Trapezblech abgedichtet wird.

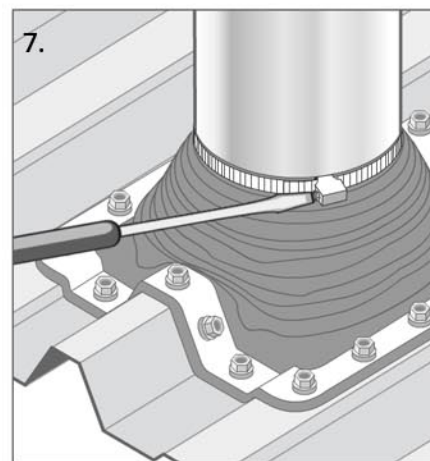
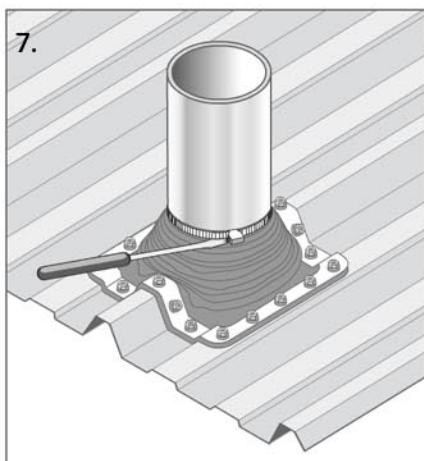


Für weitere Informationen wenden Sie sich an:

6. Fangen Sie mit der Befestigung „Innen“ an und folgen Sie dem Verschraubungsschema. Der Abstand zwischen den Schrauben sollte ca. 5 cm betragen.



7. Jetzt nehmen Sie die Rohrschelle und stülpen Sie über die Manschette, dass diese mit dem Rohr geklemmt werden kann. Verschieben Sie nun die Schelle und ziehen dabei das Band zusammen.



8. Prüfen Sie die Manschette auf Dichtigkeit und bessern Sie gegebenenfalls mit dem Silikon aus.

Für weitere Informationen wenden Sie sich an:

dachbleche24
Tel: 0351 / 88 96 13 - 0
Fax: 0351 / 88 96 13 - 119
info@dachbleche24.de